

Клапаны сертифицированы на соответствие «Техническому регламенту о требованиях пожарной безопасности»

КЛОП® – зарегистрированный товарный знак ЗАО «ВИНГС-М»



КЛОП®-1  
с электромагнитным приводом



КЛОП®-1 с приводом BELIMO

Противопожарные нормально открытые (огнезадерживающие) клапаны КЛОП®-1 предназначены для блокирования распространения пожара и продуктов горения по воздуховодам, шахтам и каналам систем вентиляции и кондиционирования зданий и сооружений различного назначения. Нормально закрытые клапаны КЛОП®-1 используются в качестве клапанов механической приточно-вытяжной противодымной вентиляции, клапаны могут применяться также в качестве дымовых. Применение клапанов осуществляется в соответствии с нормативными требованиями. Клапаны КЛОП®-1 не подлежат установке в помещениях категорий А и Б по взрывопожароопасности. В указанных помещениях устанавливаются клапаны КЛОП®-1 или КЛОП®-2 во взрывобезопасном исполнении.

При решении вопроса о применении противопожарных клапанов целесообразно учитывать преимущества клапанов нового поколения КЛОП®-2 с улучшенными характеристиками (см. раздел КЛОП®-2).

### Предел огнестойкости клапанов КЛОП®-1(60/90)

- в режиме нормально открытого (огнезадерживающего) клапана:
  - при расположении привода со стороны теплового воздействия – EI 60/90;
  - при расположении привода со стороны, противоположной тепловому воздействию – EI 60/90;
  - при установке клапана на участке воздуховода за пределами ограждающей строительной конструкции с нормируемым пределом огнестойкости - EI 60/90;
- в режиме нормально закрытого клапана - EI 60/90;
- в режиме дымового клапана - E 60/90.

В соответствии с записью в сертификатах НО клапаны КЛОП®-1(60/90) могут устанавливаться как в огнестойкой строительной конструкции (противопожарной преграде), так и за ее пределами на участке огнестойкого воздуховода независимо от направления возможного теплового воздействия на их конструкции. В соответствии с требованием п. 6.11 СП 7.13130.2013 это позволяет осуществлять монтаж клапанов с любой стороны от противопожарной преграды независимо от расположения очага пожара по отношению к этой преграде. Выполнение требования п. 6.11 обеспечивается наличием кожуха, защищающего привод НО клапанов как при их установке в огнестойкой строительной конструкции, так и при установке клапанов на участке воздуховода за пределами данной конструкции.

Клапаны КЛОП®-1 выпускаются прямоугольного сечения только «канального» типа с двумя фланцами.

Привод клапанов устанавливается снаружи корпуса. Корпус клапанов изготавливается из углеродистой холоднокатаной стали с последующей окраской.

По специальному заказу корпус может быть изготовлен из нержавеющей стали. Корпус и заслонка таких клапанов изготавливаются из нержавеющей стали (исп. «Нерж. сталь»), остальные узлы и элементы конструкции – из углеродистой стали с антикоррозионным цинковым покрытием.

Заслонки клапанов заполнены термоизоляцией.

**Нормально открытые (НО) клапаны КЛОП®-1** изготавливаются в различных модификациях в зависимости от типа привода:

- с электромагнитным приводом в комбинации с тепловым замком на 72°C (по специальному заказу на 93 или 141°C);
- с электромеханическими приводами BELIMO типа BFL, BFN, BLF или BF (для клапанов больших размеров) в комбинации с терморазмыкающим устройством на 72°C (по специальному заказу на 93 или 141°C);

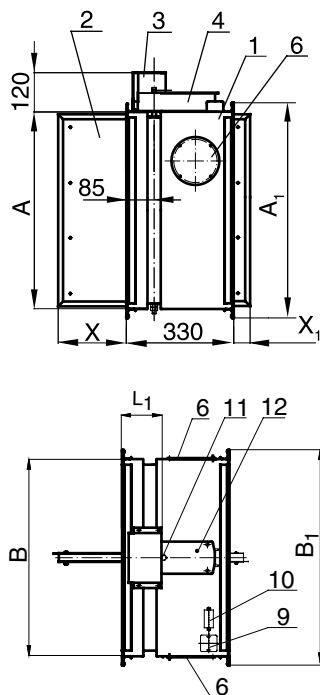
**Нормально закрытые (НЗ) клапаны КЛОП®-1** выпускаются с электромагнитным приводом без теплового замка или реверсивными приводами BELIMO типа BLE или BE (для клапанов больших размеров).

Характеристики приводов и электрические схемы их подключения представлены на стр. 77-82.

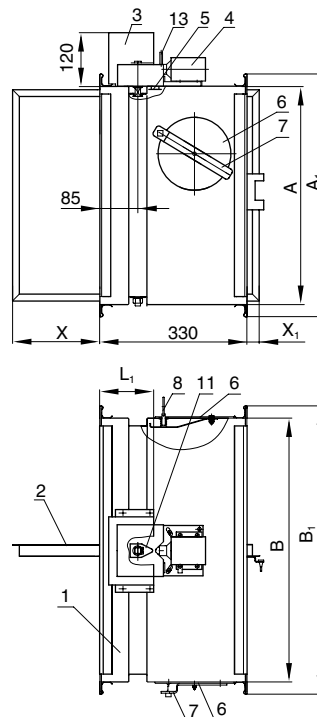
Клапаны прямоугольного сечения

Схемы конструкции КЛОП®-1

С приводом BELIMO



С электромагнитным приводом



- 1 – корпус клапана;
- 2 – заслонка;
- 3 – защитный кожух;
- 4 – привод;
- 5 – тепловой замок;
- 6 – смотровой люк;
- 7 – ключ;
- 8 – кольцо фиксатора заслонки;
- 9 – ТРУ;
- 10 – клеммная колодка;
- 11 – указатель положения заслонки;
- 12 – гнездо под ключ для ручного взвода пружины привода;
- 13 – рычаг ручного срабатывания привода заслонки

$L_1=120$  мм – длина корпуса клапана от фланца до края защитного кожуха.  
 В клапанах с размерами  $A < 600$  мм используется шина №20 ( $A_1=A+40$  мм,  $B_1=B+40$  мм).  
 В клапанах с размерами  $A \geq 600$  мм используется шина №30 ( $A_1=A+60$  мм,  $B_1=B+60$  мм).

При  $A < 600$  мм один смотровой люк располагается в центре боковой поверхности клапана слева (вид со стороны привода), а при  $A \geq 600$  мм – один люк в верхней части боковой поверхности справа (см. рис.) и второй люк в нижней части противоположной поверхности справа.

На клапанах с электромеханическим приводом BELIMO при  $B < 400$  мм ТРУ устанавливается на крышке люка клапана, а при  $B \geq 400$  мм – на корпусе рядом с приводом.

Площадь проходного сечения клапанов КЛОП®-1 прямоугольного сечения определяется по формуле:

$$F_{\text{кл}} = (A - 36)(B - 63)/10^6, \text{ м}^2 \quad (21)$$

где  $A, B$  – внутренние размеры поперечного сечения клапана (воздуховода), мм, ( $A \geq B$ ).

Клапаны КЛОП®-1 работоспособны в любой пространственной ориентации.

При проектировании и установке клапанов в системах вентиляции рекомендуется учитывать удобство доступа к приводу клапана и смотровым люкам в его корпусе.

**При установке клапанов КЛОП®-1 в воздуховодах большого сечения на участках, расположенных за местом резкого изменения направления потока воздуха, например, за отводами на  $90^\circ$ , рекомендуется обеспечивать открытое положение заслонки клапанов в плоскости поворота потока или применять клапаны КЛОП®-3.**

Вид климатического исполнения клапанов – УЗ по ГОСТ 15150-69. Клапаны могут устанавливаться в закрытых помещениях с температурой воздуха от  $-30^\circ\text{C}$  до  $+40^\circ\text{C}$ , где колебания температуры и влажности воздуха существенно меньше, чем снаружи здания.

Окружающая среда должна быть взрывобезопасной, не содержащей агрессивных паров и газов в концентрациях, разрушающих металлы, лакокрасочные покрытия и электроизоляцию.

Площадь проходного сечения клапанов КЛОП®-1, м², в зависимости от размеров внутреннего сечения клапана (воздуховода)

A, A <sub>к</sub> , мм	150	200	250	300	350	400	450	500	550	600	650	700	750	800	850	900	950	1000	1050	1100	1150	1200	1250	1300	1350	1400	1450	1500	1550	1600	1650	
B, B <sub>к</sub> , мм	150	200	250	300	350	400	450	500	550	600	650	700	750	800	850	900	950	1000	1050	1100	1150	1200	1250	1300	1350	1400	1450	1500	1550	1600	1650	
150	0.010	0.014	0.019	0.023	0.027	0.032	0.036	0.040	0.045	0.049	0.053	0.058	0.062	0.066	0.071	0.075	0.080	0.084	0.088	0.093	0.097	0.101	0.106	0.110	0.114	0.119	0.123	0.144				
200	0.022	0.029	0.036	0.043	0.050	0.057	0.064	0.070	0.077	0.084	0.091	0.098	0.105	0.112	0.118	0.125	0.132	0.139	0.146	0.153	0.159	0.166	0.173	0.180	0.187	0.194	0.201					
250	0.040	0.049	0.059	0.068	0.077	0.087	0.096	0.105	0.115	0.124	0.134	0.143	0.152	0.162	0.171	0.180	0.190	0.199	0.208	0.218	0.227	0.236	0.246	0.255	0.264	0.274						
300	0.063	0.074	0.086	0.098	0.110	0.122	0.134	0.146	0.157	0.169	0.181	0.193	0.205	0.217	0.228	0.240	0.252	0.264	0.276	0.288	0.300	0.311	0.323	0.335	0.347							
350	0.090	0.104	0.119	0.133	0.148	0.162	0.176	0.191	0.205	0.219	0.234	0.248	0.262	0.277	0.291	0.305	0.320	0.334	0.348	0.363	0.377	0.391	0.406	0.420								
400	0.123	0.140	0.156	0.173	0.190	0.207	0.224	0.241	0.257	0.274	0.291	0.308	0.325	0.342	0.359	0.375	0.392	0.409	0.426	0.443	0.460	0.477	0.493									
450	0.160	0.180	0.199	0.218	0.238	0.257	0.276	0.296	0.315	0.334	0.354	0.373	0.392	0.412	0.431	0.450	0.470	0.489	0.509	0.528	0.547	0.567										
500	0.203	0.225	0.246	0.268	0.290	0.312	0.334	0.356	0.378	0.399	0.421	0.443	0.465	0.487	0.509	0.531	0.552	0.574	0.596	0.618	0.640											
550	0.250	0.275	0.299	0.323	0.348	0.372	0.396	0.421	0.445	0.469	0.494	0.518	0.543	0.567	0.591	0.616	0.640	0.664	0.689													
600	0.303	0.330	0.357	0.383	0.410	0.437	0.464	0.491	0.518	0.545	0.571	0.598	0.625	0.652	0.679	0.706	0.732															
650	0.360	0.390	0.419	0.448	0.478	0.507	0.537	0.566	0.595	0.625	0.654	0.683	0.713	0.742	0.771																	
700	0.423	0.455	0.487	0.519	0.550	0.582	0.614	0.646	0.678	0.710	0.741	0.773	0.805																			
750	0.491	0.525	0.559	0.594	0.628	0.662	0.697	0.731	0.765	0.800	0.834																					
800	0.563	0.600	0.637	0.674	0.710	0.747	0.784	0.821	0.858																							
850	0.641	0.680	0.719	0.759	0.798	0.837	0.877																									
900	0.723	0.765	0.807	0.849	0.891																											
950	0.811	0.855	0.899																													
1000	0.903																															
1050																																
1100																																
1150																																
1200																																
1250																																
1300																																

По индивидуальному заказу могут изготавливаться клапаны промежуточных размеров.

Для выделенной области зоны 3 сборка кассеты осуществляется непосредственно на воздуховоде системы вентиляции.

1 – клапан с одной заслонкой и одним приводом  
 2 – кассета из 2-х клапанов, исполнение Б  
 3 – кассета из 2-х клапанов, исполнение А

Кассеты изготавливаются также с размером A<sub>к</sub> > 1650 мм. При включении в проект кассет рекомендуем обращаться к специалистам фирмы с целью согласования конструктивных особенностей этих изделий. Кассеты больших размеров поставляются в разобранном виде с комплектацией необходимыми материалами и инструкцией по сборке.

**Значения вылетов заслонки за корпус клапана прямоугольного сечения**

B, мм	150	200	250	300	350	400	450	500	550	600	650	700	750	800	850	900	950	1000
X, мм	0	0	22	47	72	97	122	147	172	197	222	247	272	297	322	347	372	397
X <sub>1</sub> , мм	0	0	0	0	0	0	0	0	12	37	62	87	112	137	162	187	212	237

X, X<sub>1</sub> - вылет заслонки за корпус клапана, мм (см. схемы на стр. 57)

**Схемы установки клапанов КЛОП®-1 представлены на стр. 73, 74.**

Для компенсации длины вылета заслонки (например, при установке на фланце декоративной решетки или при установке клапана в строительной конструкции толщиной более L<sub>1</sub>) могут быть изготовлены дополнительные секции воздуховода соответствующей длины (см. стр. 72).



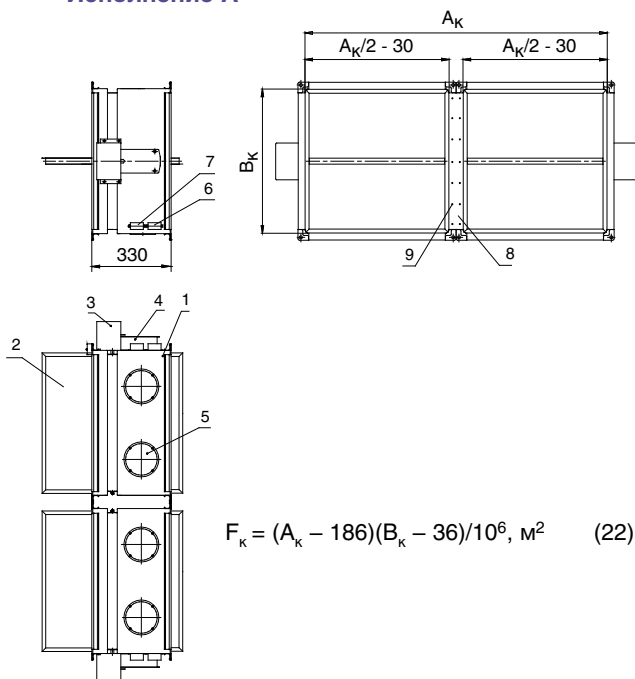
**Кассета из клапанов КЛОП®-1 с приводами BELIMO (исполнение А)**



**Кассета из НО клапанов КЛОП®-1 с приводами BELIMO (исполнение Б)**

**Схемы кассет**

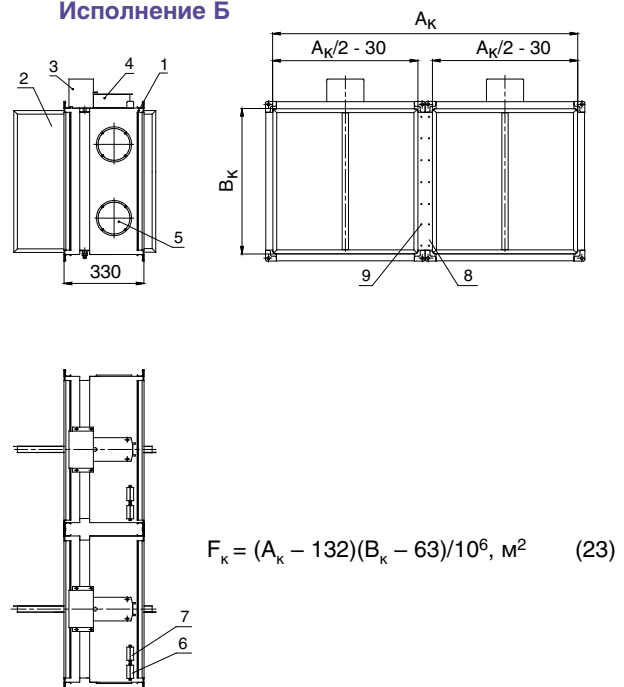
**Исполнение А**



A<sub>к</sub>, B<sub>к</sub> – размеры внутреннего сечения кассеты (воздуховода), мм

F<sub>к</sub> – площадь проходного сечения кассеты, м<sup>2</sup>

**Исполнение Б**

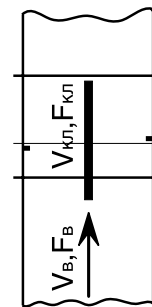


- 1 – корпус;
- 2 – заслонка;
- 3 – защитный кожух;
- 4 – привод;
- 5 – смотровой люк;

- 6 – ТРУ (для НО клапанов);
- 7 – соединительная коробка с клеммной колодкой;
- 8 – планка;
- 9 – винт-саморез

Значения коэффициентов местного сопротивления  $\zeta_B$  клапанов КЛОП®-1 в зависимости от размеров внутреннего сечения клапана (воздуховода)

A, мм \ B, мм	150	200	250	300	350	400	450	500	550	600	650	700	750	800	850	900	950	1000	1050	1100	1150	1200	1250	1300	1350	1400	1450	1500	
150	5.15	4.36	3.92	3.62	3.41	3.26	3.15	3.06	2.99	2.94	2.90	2.86	2.83	2.80	2.78	2.76	2.74	2.72	2.71	2.69	2.68	2.67	2.66	2.65	2.65	2.64	2.63	2.63	
200		2.39	2.14	1.96	1.83	1.73	1.66	1.61	1.56	1.53	1.50	1.47	1.45	1.44	1.42	1.41	1.40	1.38	1.37	1.37	1.36	1.35	1.35	1.34	1.33	1.33	1.32	1.32	
250			1.22	1.11	1.04	0.98	0.93	0.90	0.87	0.85	0.83	0.81	0.80	0.79	0.78	0.77	0.76	0.76	0.75	0.74	0.74	0.73	0.73	0.73	0.72	0.72	0.72	0.71	
300				0.77	0.72	0.67	0.64	0.61	0.59	0.57	0.56	0.55	0.54	0.53	0.52	0.51	0.51	0.50	0.50	0.49	0.49	0.49	0.48	0.48	0.48	0.48	0.47	0.47	
350					0.57	0.53	0.50	0.48	0.46	0.45	0.44	0.43	0.42	0.41	0.40	0.40	0.39	0.39	0.38	0.38	0.38	0.37	0.37	0.37	0.37	0.36	0.36	0.36	
400						0.46	0.44	0.41	0.40	0.38	0.37	0.36	0.36	0.35	0.34	0.34	0.33	0.33	0.32	0.32	0.32	0.32	0.31	0.31	0.31	0.31	0.31	0.30	0.30
450							0.40	0.38	0.36	0.35	0.34	0.33	0.32	0.32	0.31	0.30	0.30	0.30	0.29	0.29	0.29	0.28	0.28	0.28	0.28	0.28	0.27	0.27	0.27
500								0.36	0.34	0.33	0.32	0.31	0.30	0.30	0.29	0.29	0.28	0.28	0.27	0.27	0.27	0.26	0.26	0.26	0.26	0.26	0.26	0.25	0.25
550									0.34	0.32	0.31	0.30	0.29	0.29	0.28	0.27	0.27	0.26	0.26	0.26	0.26	0.25	0.25	0.25	0.25	0.25	0.24	0.24	0.24
600										0.32	0.31	0.30	0.29	0.28	0.27	0.27	0.26	0.26	0.26	0.25	0.25	0.25	0.24	0.24	0.24	0.24	0.24	0.24	0.24
650											0.31	0.30	0.29	0.28	0.27	0.27	0.26	0.26	0.26	0.25	0.25	0.24	0.24	0.24	0.24	0.24	0.24	0.24	0.24
700												0.30	0.29	0.28	0.27	0.27	0.26	0.26	0.26	0.25	0.25	0.24	0.24	0.24	0.24	0.24	0.24	0.24	0.24
750													0.29	0.28	0.27	0.27	0.26	0.26	0.26	0.25	0.25	0.24	0.24	0.24	0.24	0.24	0.24	0.24	0.24
800														0.28	0.27	0.27	0.26	0.26	0.26	0.25	0.25	0.24	0.24	0.24	0.24	0.24	0.24	0.24	0.24
850															0.27	0.27	0.26	0.26	0.26	0.25	0.25	0.24	0.24	0.24	0.24	0.24	0.24	0.24	0.24
900																0.26	0.26	0.26	0.25	0.25	0.25	0.24	0.24	0.24	0.24	0.24	0.24	0.24	0.24
950																	0.25	0.25	0.25	0.25	0.25	0.24	0.24	0.24	0.24	0.24	0.24	0.24	0.24
1000																		0.24	0.24	0.24	0.24	0.24	0.24	0.24	0.24	0.24	0.24	0.24	0.24



Значения коэффициентов  $\zeta_B$  отнесены к скорости во внутреннем сечении клапана (воздуховода)  $F_B = A \times V_B$ , м<sup>3</sup>.  
 Значения коэффициентов  $\zeta_{KLP}$  отнесенные к скорости в проходном сечении клапана  $F_{KLP}$ , рассчитываются по формуле:

$$\zeta_{KLP} = \zeta_B \left( \frac{F_B}{F_{KLP}} \right)^2$$

$F_{KLP}$  – площадь проходного сечения клапана, м<sup>2</sup>

$F_B$  – площадь внутреннего сечения воздуховода, м<sup>2</sup>

Значения  $\zeta_B$  получены на аэродинамическом стенде ЗАО «ВИНГС-М».  
 Потери давления на открытых клапанах КЛОП®-1 различного функционального назначения могут быть рассчитаны по формулам (27), (30) (см. стр. 75).

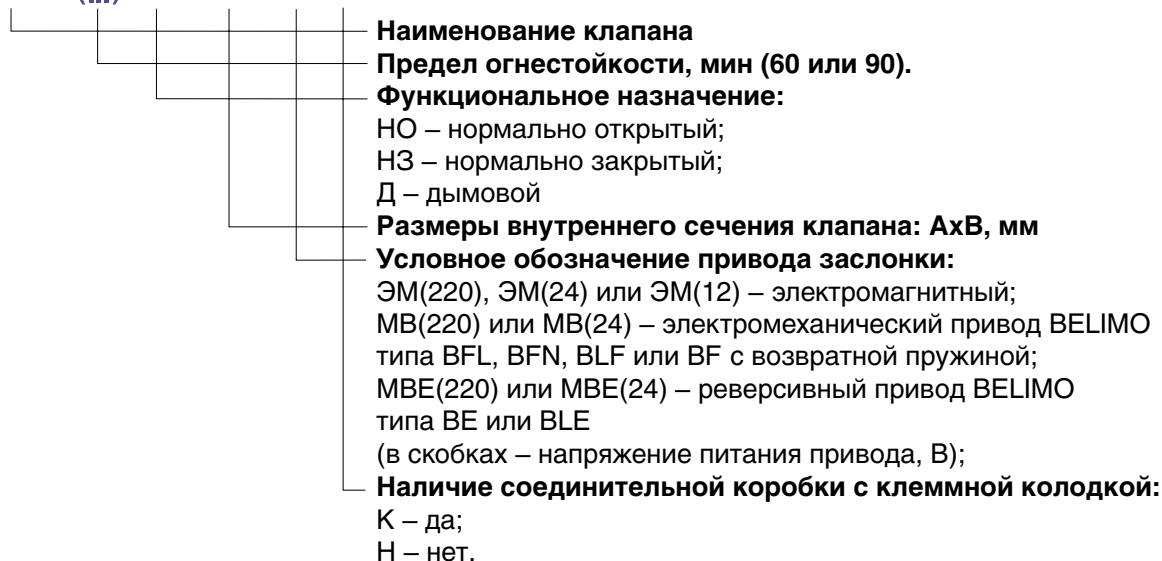
Масса клапанов КЛОП®-1 с приводом ВЕЛМО, не более, кг

A, мм B, мм	150	200	250	300	350	400	450	500	550	600	650	700	750	800	850	900	950	1000	1050	1100	1150	1200	1250	1300	1350	1400	1450	1500	
150	7.3	7.9	8.5	9.1	9.7	10.3	10.9	11.5	12.1	14.0	14.7	15.4	16.1	16.8	17.5	18.2	18.9	19.6	20.3	21.0	21.7	22.4	23.1	23.8	24.5	25.2	25.9	26.3	
200		8.5	9.2	9.9	10.6	11.3	11.9	12.5	13.1	15.3	16.0	16.7	17.4	18.1	18.8	19.5	20.2	20.9	21.6	22.3	23.0	23.7	24.4	25.1	25.8	26.5	27.2	27.9	
250			9.9	10.7	11.5	12.3	13.0	13.7	14.4	16.6	17.4	18.2	19.0	19.8	20.6	21.4	22.3	23.0	23.8	24.6	26.4	27.2	28.0	28.8	29.6	30.4	31.2	32.0	
300				11.6	12.3	13.1	13.9	14.7	15.5	18.0	18.9	19.8	20.7	21.6	22.5	23.4	24.3	25.2	26.1	27.0	27.9	28.8	29.7	30.6	31.5	32.4	33.3	34.2	
350					13.3	14.1	14.9	15.7	16.3	19.3	20.3	21.3	22.3	23.3	24.3	25.3	26.3	27.3	28.3	29.3	30.3	31.3	32.3	33.3	34.3	35.3	36.3	37.3	
400						15.1	16.1	17.1	18.1	20.6	21.6	22.6	23.6	24.6	25.6	26.8	28.0	29.2	30.4	31.6	32.8	34.0	35.2	36.4	37.6	38.8	40.0	41.2	
450							17.3	18.3	19.3	22.2	23.4	24.6	25.8	27.0	28.2	29.4	30.6	31.8	33.0	34.2	35.4	36.6	37.8	39.0	40.2	41.4	42.6	43.8	
500								19.4	20.6	23.3	24.6	25.9	27.2	28.3	29.8	31.1	32.4	33.7	35.0	36.3	37.6	38.9	40.2	41.5	42.8	44.1	45.4	46.7	
550									21.8	24.5	25.8	27.1	28.4	29.7	31.0	32.3	33.6	34.9	36.2	37.5	38.8	40.1	41.4	42.7	44.0	45.3	46.6		
600										26.8	28.2	29.6	31.0	32.4	33.8	35.2	36.6	38.0	39.4	40.8	42.2	43.6	45.0	46.4	47.8	49.2			
650											29.6	31.1	32.5	34.1	35.6	37.1	38.6	40.1	41.6	43.1	44.6	46.1	47.6	49.1	51.6				
700												32.7	34.2	35.7	37.2	38.7	40.2	41.7	43.2	44.7	46.2	47.7	49.2	50.7					
750													35.9	37.5	39.1	40.7	42.3	42.9	45.5	47.1	48.7	50.3	51.9						
800														39.2	40.8	42.4	44.0	45.6	47.2	48.8	50.4	52.0							
850															42.7	44.5	46.3	48.1	49.9	51.7	53.5								
900																46.3	48.2	50.1	52.0	53.9									
950																	50.2	52.1	54.0										
1000																		54.2											

Примечание: Масса клапанов с электромагнитным приводом на 1-1,5 кг меньше указанных в таблице значений.

### Структура обозначения клапанов КЛОП®-1 обычного исполнения при заказе и в документации

КЛОП-1 (...) - ... - ... x ... - ... - ...



- Примечания.**
1. При заказе НО клапанов с приводами МВ термочувствительный элемент (ТРУ на 72°C) входит в состав привода.
  2. При заказе клапанов «морского» и «транспортного» исполнения (см. стр. 63) в структуре обозначения клапанов после их функционального назначения дополнительно указывается ОМ и ОЖ соответственно. В структуре обозначения клапанов для помещений с повышенными требованиями к чистоте рабочей среды в конце приведенной выше структуры обозначения клапанов обычного исполнения дополнительно указывается в скобках (Нерж. сталь).
  3. В структуре обозначения кассет из клапанов указываются размеры внутреннего сечения кассеты  $A_k \times B_k$ . В конце обозначения в скобках оговаривается количество клапанов в кассете и вариант ее исполнения, например, (кас. из 2-х клапанов, исп. А).
  4. Сборка кассет из 2-х клапанов осуществляется на производстве. Кассеты с количеством клапанов более 2-х поставляются в разобранном виде с приложением необходимых для сборки комплектующих и схем сборки.

### Примеры заказов:

- КЛОП-1(60)-Д-400x400-ЭМ(220)-К –** клапан КЛОП-1 с пределом огнестойкости 60 мин, дымовой, с размерами внутреннего сечения 400x400 мм, с электромагнитным приводом на 220 В, с соединительной коробкой и клеммной колодкой
- КЛОП-1(90)-НО-600x300-МВ(220)-Н –** клапан КЛОП-1 с пределом огнестойкости 90 мин, нормально открытый (огнезадерживающий), размерами внутреннего сечения 600x300 мм, с электромеханическим приводом BELIMO на 220 В, без соединительной коробки и клеммной колодки.
- КЛОП-1(60)-НО-ОМ-1000x250-МВ(220) –** клапан КЛОП-1 с пределом огнестойкости 60 мин, нормально открытый, «морского» исполнения, с размерами внутреннего сечения 1000x250 мм, с электромеханическим приводом BELIMO на 220 В.

## Клапаны специального назначения

### Клапаны для районов с морским климатом и влажных помещений



Клапаны для районов с морским климатом изготавливаются из нержавеющей стали. Электромеханический или реверсивный привод BELIMO помещен в оболочку, имеющую степень защиты IP 66. Корпус клапанов выполняется прямоугольного сечения.

Нормально открытые клапаны с электромеханическим приводом изготавливаются без ТРУ (в т.ч. клапаны взрывобезопасного исполнения).

Предел огнестойкости клапана – А 60 (60 мин).

Вид климатического исполнения – ОМ2 по ГОСТ 15150-69.

Характеристики внешней среды при эксплуатации клапана:

- предельные рабочие значения температуры окружающего воздуха: верхнее значение – плюс 45°C; нижнее – минус 30°C;
- среднее значение относительной влажности воздуха в наиболее тёплый и влажный период – 70% при 22°C;
- верхнее значение относительной влажности воздуха -98% при 25°C;
- тип атмосферы – III по ГОСТ 15150-69.

Клапаны «морского» исполнения выдержали испытания на соответствие требованиям, предъявляемым к клапанам на воздействие соляного тумана, брызгозащищенность и пыленепроницаемость, по результатам которых получено соответствующее заключение. Клапаны имеют свидетельство о типовом одобрении Российского Морского Регистра судоходства и сертификат об одобрении Российского Речного Регистра, что позволяет их использовать как на морских судах и стационарных морских платформах, так и на речных судах. Указанные клапаны могут устанавливаться в помещениях с повышенной влажностью.

### Клапаны «транспортного» исполнения

Клапаны имеют конструктивные особенности, учитывающие специфику условий эксплуатации на объектах транспорта и могут применяться в системах вентиляции и кондиционирования подвижного состава железнодорожного транспорта. Клапаны прошли испытания на виброустойчивость и удар.

### Клапаны для помещений с повышенными требованиями к чистоте рабочей среды

Клапаны изготавливаются прямоугольного сечения и круглого сечения. Корпус и заслонка таких клапанов изготавливаются из нержавеющей стали, остальные узлы и элементы конструкции - из углеродистой стали с антикоррозионным цинковым покрытием. В структуре обозначения этих клапанов в спецификации проекта и при заказе следует дополнительно указывать в скобках вариант исполнения (нерж. сталь). Клапаны применяются на предприятиях фармацевтической, микроэлектронной промышленности и т.п.

**Основные технические характеристики клапанов специального назначения аналогичны характеристикам клапанов КЛОП®-1 обычного (общепромышленного) исполнения.**



Клапаны сертифицированы на соответствие «Техническому регламенту о требованиях пожарной безопасности» и Техническому регламенту Таможенного союза «О безопасности оборудования для работы во взрывоопасных средах»

КЛОП® – зарегистрированный товарный знак ЗАО «ВИНГС-М»

Клапаны взрывобезопасные могут устанавливаться в помещениях категорий А и Б по взрывопожароопасности, во взрывоопасных зонах классов В-1, В-1а, В-1б и В-1г согласно классификации ПУЭ, где по условиям эксплуатации возможно:

а) образование взрывчатых смесей газов и паров с воздухом, относящихся к категориям IIA, IIB и IIC согласно ГОСТ 30852.11-2002 или ГОСТ Р МЭК 60079-20-1-2011 при максимальной температуре поверхности согласно температурным классам T1, T2, T3, T4, T5, T6 согласно ГОСТ 30852.5-2002 или ГОСТ Р МЭК 60079-20-1-2011;

б) образование слоёв горючей пыли и взрывчатых пылевоздушных смесей, относящихся к категориям IIIA, IIIB и IIIC согласно ГОСТ Р МЭК 60079-0-2011, ГОСТ IEC 61241-3-2011.

Ex-маркировка взрывозащиты для взрывоопасных газовых сред:

- привода I Ex d IIC T6 Gb по ГОСТ Р МЭК 60079-0-2011;
- клапана II Gb по ГОСТ 31441.1-2011(EN 13463-1:2001).

Ex-маркировка защиты от воспламенения горючей пыли:

- привода Ex tb IIIC T85°C по ГОСТ IEC 61241-0-2011;
- клапана III Db по ГОСТ 31441.1-2011(EN 13463-1:2001).

Степень защиты привода от внешних воздействий по ГОСТ 14254-96: IP 66.

Клапан взрывобезопасный может устанавливаться во взрывоопасных зонах 1 и 2 согласно классификации ГОСТ 31610.10-2012, а также в зонах класса 21 и 22 согласно ГОСТ IEC 61241-3-2011 в соответствии с маркировкой взрывозащиты. При этом окружающая среда может содержать взрывоопасные проводящие летучие частицы и пыль в соответствии с маркировкой взрывозащиты.

Необходимость и возможность установки взрывобезопасного клапана в конкретной потенциально взрывоопасной зоне может определяться согласно гл.7.3. ПУЭ, а также по ГОСТ 31610.10-2012 и ГОСТ IEC 61241-1-2-2011. Конструкция взрывонепроницаемой оболочки выполнена с учетом требований ГОСТ Р МЭК 60079-1-2011.



КЛОП®-1 с электроприводом BELIMO во взрывонепроницаемой оболочке

**Предел огнестойкости клапанов КЛОП®-1(60 /90):**

- в режиме нормально открытого (огнезадерживающего) клапана: при расположении привода со стороны теплового воздействия – EI 60 /90; при расположении привода со стороны, противоположной тепловому воздействию – EI 60 /90; при установке клапана на участке воздуховода за пределами ограждающей строительной конструкции с нормируемым пределом огнестойкости – EI 60 /90;
- в режиме нормально закрытого клапана – EI 60 /90;
- в режиме дымового клапана – E 60 /90.

Корпус клапанов изготавливается из углеродистой холоднокатаной стали с последующей окраской. По специальному заказу могут быть изготовлены клапаны из нержавеющей стали (исп. «нерж. сталь»). Корпус и заслонка таких клапанов изготавливаются из нержавеющей стали, остальные узлы и элементы конструкции – из углеродистой стали с антикоррозионным цинковым покрытием. **Клапаны изготавливаются только прямоугольного сечения.**

Для установки клапанов в воздуховодах круглого сечения могут быть изготовлены дополнительные секции воздуховода и переходы (см. стр. 72).

**Вместо взрывобезопасных КЛОП-1 с переходами рекомендуется устанавливать клапаны КЛОП-2 взрывобезопасные круглого сечения.**

Противопожарные нормально открытые (НО) клапаны во взрывобезопасном исполнении предназначены для блокирования распространения пожара по воздуховодам, шахтам и каналам систем вентиляции и кондиционирования зданий и сооружений различного назначения. **Нормально закрытые (НЗ) клапаны** используются в системах меха-

нической противодымной вентиляции. Применение клапанов осуществляется в соответствии с нормативными требованиями.

**НО клапаны** выпускаются с электромеханическими приводами BELIMO типа BFL, BFN, BLF или BF (для клапанов больших размеров) без ТРУ.

**Клапаны НЗ** выпускаются с реверсивными приводами BELIMO типа BLE или BE (для клапанов больших размеров). Характеристики и электрические схемы подключения электроприводов представлены на стр. 77-81.

Вид климатического исполнения клапанов УЗ по ГОСТ 15150-69. Клапаны могут устанавливаться в закрытых помещениях с температурой воздуха от -30° С до +40° С, где колебания температуры и влажности воздуха существенно меньше, чем снаружи здания.

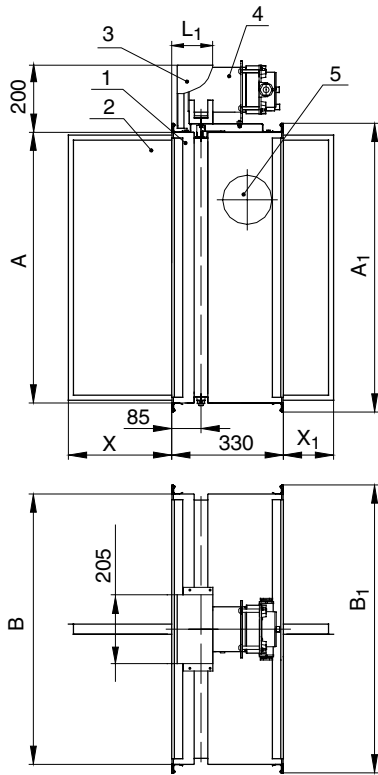
**Окружающая среда не должна содержать агрессивных паров и газов в концентрациях, разрушающих металлы, лакокрасочные покрытия и электроизоляцию.**

Клапаны не рекомендуется устанавливать в системах местных отсосов агрессивных веществ. Клапаны работоспособны в любой пространственной ориентации.

Характеристики и примеры схем установки клапанов

Схемы конструкции КЛОП®-1 взрывобезопасного исполнения

С приводом BELIMO (во взрывонепроницаемой оболочке)



- 1 – корпус клапана;
- 2 – заслонка;
- 3 – кожух;
- 4 – взрывонепроницаемая оболочка;
- 5 – смотровой люк;

При  $A < 600$  мм используется шина № 20 ( $A_1=A+40$  мм,  $B_1=B+40$  мм).

При  $A \geq 600$  мм используется шина № 30 ( $A_1=A+60$  мм,  $B_1=B+60$  мм)

$L_1 = 120$  мм – длина корпуса клапана, устанавливаемого в строительной конструкции

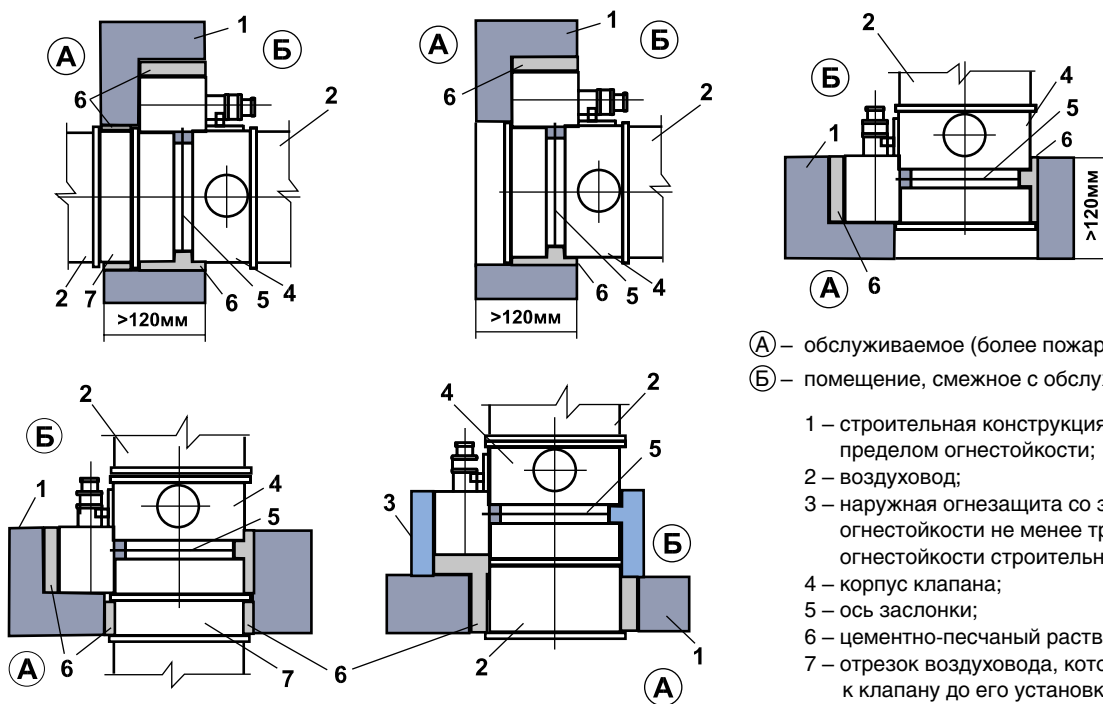
Типоразмерный ряд, проходное сечение, значения вылетов заслонки, коэффициенты местного сопротивления (КМС), количество и расположение смотровых люков взрывобезопасного клапана КЛОП®-1 аналогичны указанным параметрам клапана КЛОП®-1 обычного исполнения.

Масса клапана КЛОП®-1 взрывобезопасного исполнения с приводом BELIMO, не более, кг

A, мм \ B, мм	150	200	250	300	350	400	450	500	550	600	650	700	750	800	850	900	950	1000	1050	1100	1150	1200	1250	1300	1350	1400	1450	1500		
150	14,0	14,6	15,2	15,8	16,4	17,0	17,6	18,2	18,8	20,7	21,4	22,1	22,8	23,5	24,2	24,9	25,6	26,3	27,0	27,7	28,4	29,1	29,8	30,5	31,2	31,9	32,6	33,3		
200		15,2	15,9	16,6	17,3	18,0	18,6	19,2	19,8	22,0	22,7	23,4	24,1	24,8	25,5	26,2	26,9	27,6	28,3	29,0	29,7	29,4	31,1	31,8	32,5	33,2	33,9	34,6		
250			17,6	17,4	18,2	19,0	19,6	20,4	21,1	23,3	24,1	24,9	25,7	26,5	27,3	28,1	28,9	29,7	30,5	31,3	33,1	33,9	34,7	35,5	36,3	37,1	37,9	38,7		
300				18,3	19,0	19,8	20,6	21,4	22,2	24,7	25,6	26,5	27,4	28,3	29,2	30,1	31,0	31,9	32,8	33,7	34,6	35,5	36,4	37,3	38,2	39,1	40,0	40,9		
350					20,0	20,8	21,6	22,4	23,2	26,0	27,0	28,0	29,0	30,0	31,0	32,0	33,0	34,0	35,0	36,0	37,0	38,0	39,0	40,0	41,0	42,0	43,0	44,0		
400						21,8	22,8	23,3	24,8	27,3	28,3	29,3	30,3	31,3	32,3	33,5	34,7	35,9	37,1	38,0	39,5	40,7	41,9	43,1	44,3	45,5	46,7	47,9		
450							24,0	25,0	26,0	28,9	30,1	31,3	32,5	33,7	34,9	36,1	37,3	38,5	39,7	40,9	42,1	43,3	44,5	45,7	46,9	48,1	49,3	50,5		
500								26,1	27,3	30,0	31,3	32,6	33,9	35,2	36,5	37,8	39,1	40,4	41,7	43,0	44,0	45,6	46,9	48,2	49,5	50,5	52,1	53,4		
550									28,5	31,2	32,5	33,8	35,1	36,4	37,7	39,0	40,3	41,6	42,9	44,2	45,5	46,8	48,1	49,4	50,7	52,0	53,3			
600										33,5	34,9	36,3	37,7	39,1	40,5	41,9	43,3	44,7	46,1	47,5	48,9	50,3	51,7	53,1	54,5	55,9				
650											36,3	37,8	39,3	40,8	42,3	43,8	45,3	46,8	48,3	49,8	51,3	52,8	54,3	55,8	58,3					
700												39,4	40,9	42,4	43,9	45,4	46,9	48,4	49,9	51,4	52,9	54,4	55,9	57,4						
750													42,6	44,2	45,8	47,4	49,0	50,6	52,2	53,8	55,4	57,0	58,6							
800														45,9	47,5	49,1	50,7	52,3	53,9	55,5	57,1	58,7								
850															49,4	51,2	53,0	54,8	56,6	58,4	60,2									
900																53,0	54,9	56,8	58,7	60,6										
950																	56,9	58,8	60,7											
1000																		60,9												

Типоразмерный ряд и схемы конструкций кассет из нескольких клапанов для установки в воздуховодах с размерами сечения A и B, превышающими указанные в таблице значения, аналогичны типоразмерному ряду и схемам КЛОП®-1 обычного исполнения (см. стр. 58, 59).

**Примеры схем установки противопожарных НО (огнезадерживающих) клапанов с электроприводом**



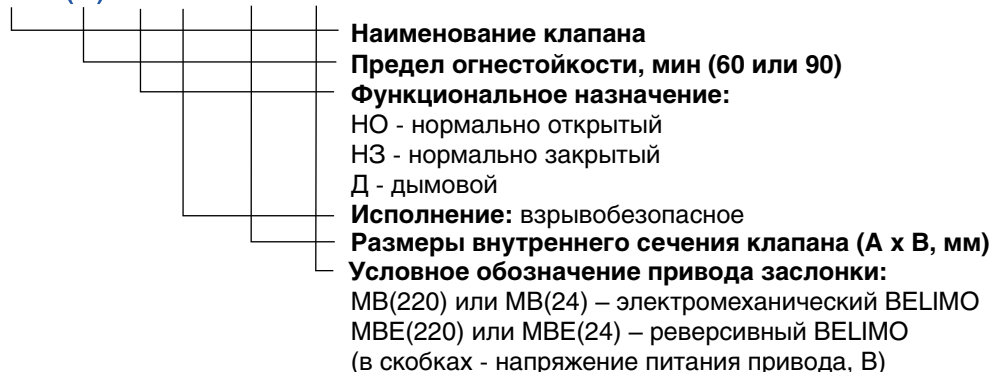
- А – обслуживаемое (более пожароопасное) помещение;
- Б – помещение, смежное с обслуживаемым
- 1 – строительная конструкция с нормируемым пределом огнестойкости;
- 2 – воздуховод;
- 3 – наружная огнезащита со значением предела огнестойкости не менее требуемого предела огнестойкости строительной конструкции;
- 4 – корпус клапана;
- 5 – ось заслонки;
- 6 – цементно-песчаный раствор или бетон;
- 7 – отрезок воздуховода, который крепится к клапану до его установки в проем

**Зазор между корпусом клапана и строительными конструкциями заполняется цементно-песчаным раствором или бетоном. При установке клапана рекомендуется обеспечить доступ к приводу и смотровым люкам клапана.**

При установке НО (огнезадерживающих) клапанов за пределами стен (перекрытий) наружная огнезащита должна наноситься до края кожуха, защищающего привод клапана, и в соответствии с нормативными требованиями должна обеспечивать предел огнестойкости, равный требуемому пределу огнестойкости преграды. Клапаны могут устанавливаться также со стороны помещения А, по зеркальной (по отношению к строительной конструкции) схеме.

**Структура обозначения клапанов КЛОП®-1 взрывобезопасного исполнения при заказе и в документации**

**КЛОП-1 (... ) - ... - В - ... x ... - ...**



- Примечания.**
1. Клеммная колодка установлена во вводной коробке взрывонепроницаемой оболочки.
  2. Каждое изделие поставляется в упаковке (деревянном ящике) и имеет индивидуальный паспорт.
  3. В структуре обозначения кассет из клапанов указываются размеры внутреннего сечения кассеты АхВхС. В конце обозначения в скобках оговаривается количество клапанов в кассете и вариант ее исполнения, например, (кас. из 2-х клапанов, исп. А).
  4. Кассеты из клапанов поставляются в разобранном виде с приложением необходимых для сборки комплектующих и схем сборки.

**Пример заказа:**

**КЛОП-1(60)-НО-В-500x400-МВ(220)** – клапан КЛОП-1 с пределом огнестойкости 60 мин., нормально открытый (огнезадерживающий), во взрывобезопасном исполнении, с размерами внутреннего сечения 500x400 мм, с электромеханическим приводом BELIMO на 220 В.